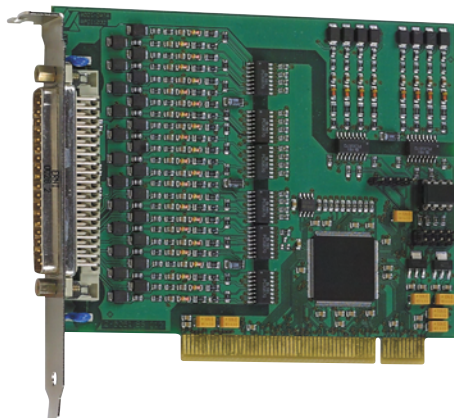


# Carte d'entrées numériques, isolation galvanique, 32 entrées numériques, 24 V



## APCI-1032

32 entrées numériques, 24 V, dont  
16 entrées interruptibles

Isolation galvanique 1000 V

Filtres en entrée

Protection contre les inversions de polarité



PCI 32 bits

Bus  
PCI EXPRESS® Page 132



Windows  
Pilotes 64/32 bits



LabVIEW™



LabWindows/CVI™



## Caractéristiques techniques

- 32 entrées numériques opto-isolées, 24 V  
dont 16 entrées interruptibles

## Sécurité

- Isolation galvanique 1000 V
- Ligne de fuite IEC 61010-1
- Protection contre les inversions de polarité
- Toutes les entrées sont filtrées
- Protection contre les effets transitoires rapides (burst), les pics de tension, les décharges électrostatiques et les interférences de haute fréquence
- Immunité complémentaire aux perturbations sur les lignes d'interruption

## Applications

- Contrôle industriel d'E/S
- Commutation de signaux
- Interface vers les relais électromécaniques
- Bancs de test automatiques
- Surveillance de l'état (marche/arrêt) de moteurs, lampes...
- Interface vers les machines
- ...

## Pilotes

Produit livré avec un CD-ROM contenant les pilotes et exemples de programmation suivants :

### Pilotes standard pour :

- Linux
- Pilotes 32 bits pour Windows 8 / 7 / Vista / XP / 2000
- Pilotes 64 bits signés pour Windows 8 / 7 / XP
- Utilisation temps réel sous Linux et Windows sur demande

### Pilotes et exemples d'applications pour les compilateurs et logiciels suivants :

- .NET
- Microsoft VC++ • Borland C++
- Visual Basic • Delphi
- LabVIEW • LabWindows/CVI • DIAdem

### Fonctions ADDIPACK :

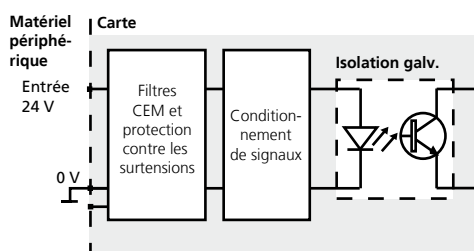
Digital input

### Sur demande :

Autres systèmes d'exploitation, compilateurs et exemples

Tous les pilotes sont disponibles sur [www.addi-data.com](http://www.addi-data.com), rubrique Téléchargement.

## Dispositif de sécurité pour les entrées



## Spécifications

### Entrées numériques

Nombre d'entrées :	32	
Isolation galvanique :	Via opto-coupleur, 1000 V du PC vers les périphériques	
Entrées interruptibles :	16 (Entrées 0 à 15)	
Logique de comparaison d'interruption :	Modes « ET » et « OU »	
Tension nominale :	24 V	
Courant en entrée à U nominal :	5 mA (24 V),	6 mA typ. (5 V)
Niveaux d'entrée logique :	U nominal : 24 V	U nominal : 5 V
UH max. :	30 V/courant 7,3 mA typ.	6 V/8,4 mA typ
UH min. :	19 V/courant 3,2 mA typ.	4 V/4 mA typ.
UL max. :	14 V/courant 1,3 mA typ.	2 V/0,7 mA typ.
UL min. à tension nominale :	0 V/courant 0 mA typ.	
Retard du signal :	70 µs	
Fréquence d'entré maximale :	5 kHz, à tension nominale	

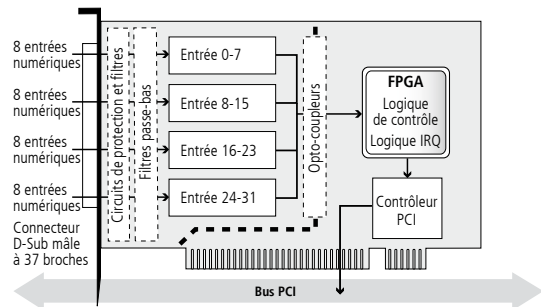
### Immunité aux interférences

Le produit est conforme à la directive européenne concernant la compatibilité électromagnétique (CEM). Les tests sont réalisés par un laboratoire certifié CEM en accord avec la norme de l'EN 61326 (IEC 61326). Les valeurs limites sont définies par la directive européenne concernant la compatibilité électromagnétique (CEM). Les rapports de test sont disponibles sur demande.

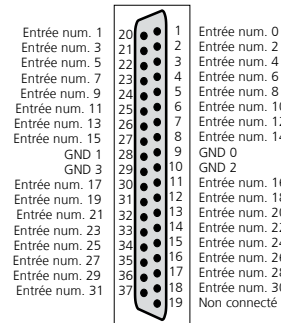
### Configurations PC requises et conditions environnementales

Dimensions (mm) :	131 x 99
Bus système :	PCI 32 bits 5 V selon la spécification 2.1 (PCISIG)
Espace :	1 slot PCI
Tension d'alimentation :	+5 V, ± 5 % du PC
Consommation en courant max. :	(+5 V du PC) 140 mA ± 10 %
Connecteur en façade :	Connecteur mâle D-Sub à 37 broches
Température de fonctionnement :	0 à 60 °C (avec ventilation forcée)

### Schéma synoptique simplifié

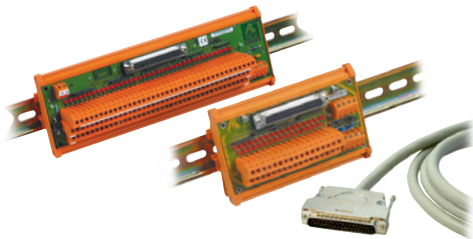


### Brochage - connecteur D-Sub mâle 37 broches

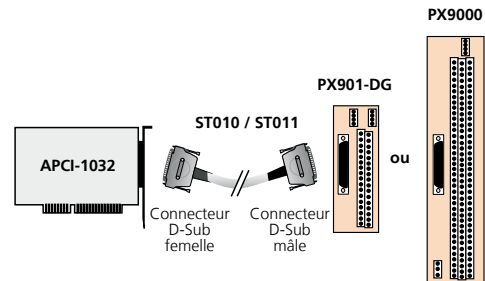


#### APCI-1032

Blocs de jonction PX9000 et PX901-DG et câble ST010



### Connectique ADDI-DATA



### Références de commande

#### APCI-1032

**APCI-1032 :** Carte d'entrées numériques, isolation galvanique, 32 entrées numériques, 24 V. Manuel technique et pilotes inclus

#### Accessoires pour la carte APCI-1032

**PX901-D :** Bloc de jonction à vis, LED d'affichage d'état

**PX901-DG :** Bloc de jonction à vis, LED d'affichage d'état, pour rail DIN

**PX9000 :** Bloc de jonction à vis à 3 étages pour rail DIN, LED d'affichage d'état

**ST010 :** Câble rond, blindé, torsadé par paires, 2 m

**ST011 :** Câble rond, blindé, torsadé par paires, 5 m