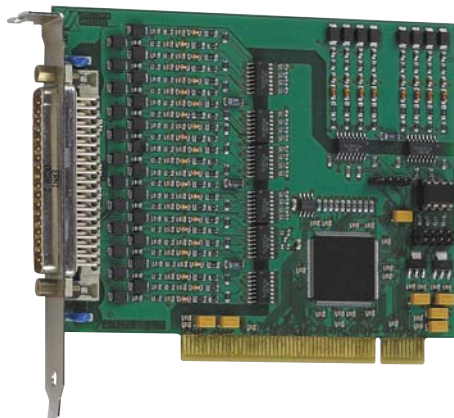


Digitale Eingabekarte, galvanisch getrennt, 32 digitale Eingänge, 24 V



PCI 32-Bit

Auch für
PCI siehe
EXPRESS[®] Seite 132



Windows
64-/32-Bit Treiber



LabVIEW[™]



LabWindows/CVI[™]



Technische Merkmale

- 32 optoisolierte digitale Eingänge, 24 V
davon 16 interruptfähige Eingänge

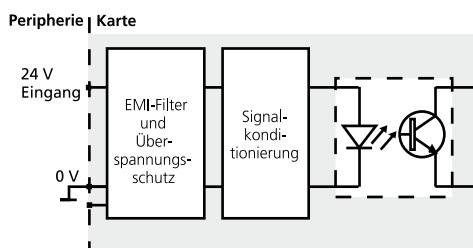
Sicherheitsmerkmale

- Galvanische Trennung 1000 V
- Kriechstrecke IEC 61010-1
- Verpolungsschutz
- Alle Eingänge sind gefiltert
- Schutz gegen schnelle Transienten (Burst),
Überspannung, elektrostatische Entladung
und hochfrequente Störeinstrahlung
- Zusätzliche Entstörung auf den Interruptleitungen

Anwendungen

- Industrielle E/A-Steuerung
- Signalschaltung
- Interface zu elektromechanischen Relais
- Automatische Testeinrichtungen
- EIN/AUS Überwachung von Motoren, Lampen...
- Interface zu Maschinen
- ...

Schutzbeschaltung für die Eingangskanäle



APCI-1032

32 digitale Eingänge, 24 V,
davon 16 interruptfähige Eingänge

Galvanische Trennung 1000 V

EingangsfILTER

Verpolungsschutz

Softwaretreiber

Zum Lieferumfang gehört eine CD-ROM mit folgenden
Softwaretreibern und Programmierbeispielen:

Standardtreiber für:

- Linux
- 32-Bit Treiber für Windows 8 / 7 / Vista / XP / 2000
- Signierte 64-Bit Treiber für Windows 8 / 7 / XP
- Echtzeiteinsatz unter Linux und Windows auf Anfrage
- RTX-Treiber (Echtzeit)

Treiber und Samples für folgende Compiler und Software-Pakete:

- .NET
- Microsoft VC++ • Borland C++
- Visual Basic • Delphi
- LabVIEW • LabWindows/CVI • DIAdem

ADDIPACK-Funktionen:

Digital input

Auf Anfrage:

Weitere Betriebssysteme, Compiler und Samples

Treiberdownload: www.addi-data.de/downloads

Spezifikationen

Digitale Eingänge

Anzahl der Eingänge:	32
Galvanische Trennung:	Über Optokoppler, 1000 V vom PC zur Peripherie
Interruptfähige Eingänge:	16 (Eingang 0 bis 15)
Interrupt Compare Logik:	AND und OR-Mode
Nominalspannung:	24 V
Eingangsstrom bei U nominal:	5 mA (24 V);
Logische Eingangspegel:	U nominal: 24 V
UH max.:	30 V/Strom 7,3 mA typ.
UH min.:	19 V/Strom 3,2 mA typ.
UL max.:	14 V/Strom 1,3 mA typ.
UL min. bei Nominalspannung:	0 V/Strom 0 mA typ.
Signalverzögerung:	70 µs
Maximale Eingangsfrequenz:	5 kHz, bei Nominalspannung

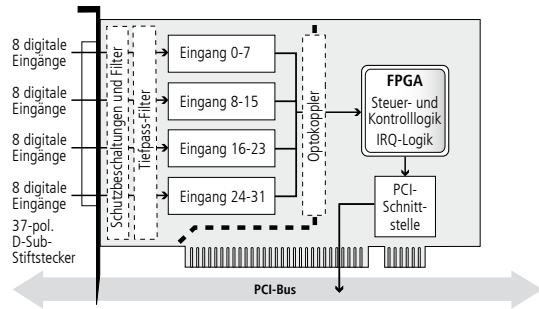
Störsicherheit

Das Produkt entspricht den Anforderungen der europäischen EMV-Richtlinie. Die Prüfungen wurden nach der zutreffenden Norm aus der Reihe EN 61326 (IEC 61326) von einem akkreditierten EMV-Labor durchgeführt. Die Grenzwerte werden im Sinne der europäischen EMV-Richtlinie für eine industrielle Umgebung eingehalten. Der EMV-Prüfbericht kann angefordert werden.

PC-Systemanforderungen und Umgebungsbedingungen

Abmessungen:	131 x 99 mm
Systembus:	PCI 32-Bit 5 V nach Spezifikation 2.1 (PCISIG)
Platzbedarf:	1 PCI-Steckplatz
Betriebsspannung:	+5 V, ± 5 % vom PC
Max. Stromverbrauch:	(+5 V vom PC) 140 mA ± 10 %
Frontstecker:	37-pol. D-Sub-Stiftstecker
Temperaturbereich:	0 bis 60 °C (mit Zwangsbelüftung)

Vereinfachtes Blockschaltbild



Pinbelegung – 37-pol. D-Sub-Stiftstecker

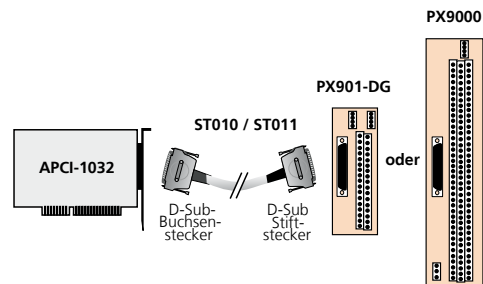
Dig. Eingang 1	20	1	Dig. Eingang 0
Dig. Eingang 3	21	2	Dig. Eingang 2
Dig. Eingang 5	22	3	Dig. Eingang 4
Dig. Eingang 7	23	4	Dig. Eingang 6
Dig. Eingang 9	24	5	Dig. Eingang 8
Dig. Eingang 11	25	6	Dig. Eingang 10
Dig. Eingang 13	26	7	Dig. Eingang 12
Dig. Eingang 15	27	8	Dig. Eingang 14
GND 1	28	9	GND 0
GND 3	29	10	GND 2
Dig. Eingang 17	30	11	Dig. Eingang 16
Dig. Eingang 19	31	12	Dig. Eingang 18
Dig. Eingang 21	32	13	Dig. Eingang 20
Dig. Eingang 23	33	14	Dig. Eingang 22
Dig. Eingang 25	34	15	Dig. Eingang 24
Dig. Eingang 27	35	16	Dig. Eingang 26
Dig. Eingang 29	36	17	Dig. Eingang 28
Dig. Eingang 31	37	18	Dig. Eingang 30
		19	Kein Anschluss

APCI-1032

Anschlussplatten PX9000 und PX901-DG mit Kabel ST010



ADDI-DATA Anschlusstechnik für die APCI-1032



Bestellinformationen

APCI-1032

APCI-1032: Digitale Eingabekarte, galvanisch getrennt, 32 digitale Eingänge, 24 V. Inkl. Referenzhandbuch und Softwaretreiber

Zubehör für die APCI-1032

- PX901-D:** Anschlussplatte mit Schraubklemmen, LED Statusanzeige
- PX901-DG:** Anschlussplatte mit Schraubklemmen, LED Statusanzeige, für DIN-Hutschiene
- PX9000:** 3-Stock Anschlussplatte mit Schraubklemmen für DIN-Hutschiene, LED Statusanzeige
- ST010:** Standardrundkabel, geschirmt, paarig verseilt, 2 m
- ST011:** Standardrundkabel, geschirmt, paarig verseilt, 5 m