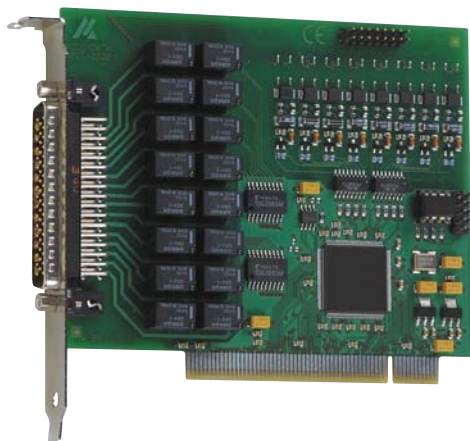


Relaiskarte, galvanisch getrennt, 8/16 Relais, 8 digitale Eingänge, 24 V



PCI 32-Bit

Auch für
PCI EXPRESS[®] siehe
Seite 136



Windows
64-/32-Bit Treiber



LabVIEW™



LabWindows/CVI™



Technische Merkmale

- PCI 5 V

Relais

- 8 oder 16 elektromechanische Relais mit Wechslerkontakten
- Max. Schaltspannung für die Relais: 60 VDC, 48 VAC
- Max. Schaltleistung: 30 W, max. 1 A
- Geringe Ansprechzeiten
- Watchdog: Ein-/Ausschalten erfolgt über Software

Digitale Eingänge

- 8 Eingänge, galvanisch getrennt
- Eingangsspannung: 12-24 V (DC)

Sicherheitsmerkmale

- EMV-geprüft
- Watchdogaktivität rücklesbar
- Galvanische Trennung der Relais
- Kriechstrecke IEC 61010-1

Anwendungen

- Industrielle digitale E/A Kontrolle
- Automatische Testeinrichtungen
- Signalschaltung
- Interface zur Relaiskontrolle
- EIN/AUS Überwachung von Motoren, Lampen...
- Alarmüberwachung
- Interface zu Maschinen
- ...

APCI-2200

PCI 5 V

8 oder 16 Relais-Ausgangskanäle

Max. Schaltspannung 60 VDC, 48 VAC,
max. Schaltstrom 1 A

8 digitale Eingänge 24 V

Galvanische Trennung 1000 V

Softwaretreiber

Zum Lieferumfang gehört eine CD-ROM mit folgenden Softwaretreibern und Programmierbeispielen:

Standardtreiber für:

- Linux
- 32-Bit Treiber für Windows 8 / 7 / Vista / XP / 2000
- Signierte 64-Bit Treiber für Windows 8 / 7 / XP
- Echtzeiteinsatz unter Linux und Windows auf Anfrage

Treiber und Samples für folgende Compiler und Software-Pakete:

- .NET
- Microsoft VC++ • Borland C++
- Visual Basic • Delphi
- LabVIEW • LabWindows/CVI • DIAdem

ADDIPACK-Funktionen:

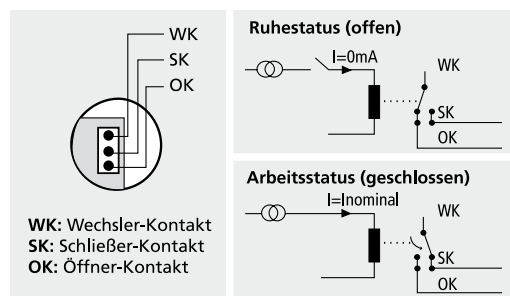
- Digital input • Digital output • Watchdog

Auf Anfrage:

Weitere Betriebssysteme, Compiler und Samples

Treiberdownload: www.addi-data.de/downloads

Funktionsprinzip der Relais



Spezifikationen

Relais

Kontaktbestückung:	8/16 Wechsler
Max. Schaltspannung:	60 VDC, 48 VAC
Max. Schaltstrom:	1 A
Max. Schaltleistung:	30 W
Kontaktwiderstand:	< 100 mΩ
Kontaktwerkstoff:	Ag- und Au-plattiert
Ansprechzeit:	Max. 5 ms, typ. 2,5 ms
Abfallzeit:	Max. 5 ms, typ. 0,9 ms
Mechanische Lebensdauer:	5 x 10 ⁶ Schaltspiele
Elektrische Lebensdauer:	bei Nennlast 10 ⁶ Schaltspiele

Digitale Eingänge

Anzahl der Eingänge:	8
Galvanische Trennung:	Durch Optokoppler, 1000 V
Nominalspannung:	12 - 24 V (DC)
Nominale Eingangsströme bei 12 - 24 V (DC):	5 - 8 mA
Signalverzögerung:	70 µs (bei 24 V)
Maximale Eingangsfrequenz:	5 kHz (bei 24 V)

Watchdog

Zeiteinstellung:	20 ms bis 5s in 20 ms Schritten
------------------	---------------------------------

Sicherheit

Testspannung:	1000 V
Watchdog:	8-Bit, programmierbar, 20 ms bis 5 s in 20 ms Schritten

Störsicherheit

Das Produkt entspricht den Anforderungen der europäischen EMV-Richtlinie. Die Prüfungen wurden nach der zutreffenden Norm aus der Reihe EN 61326 (IEC 61326) von einem akkreditierten EMV-Labor durchgeführt. Die Grenzwerte werden im Sinne der europäischen EMV-Richtlinie für eine industrielle Umgebung eingehalten. Der EMV-Prüfbericht kann angefordert werden.

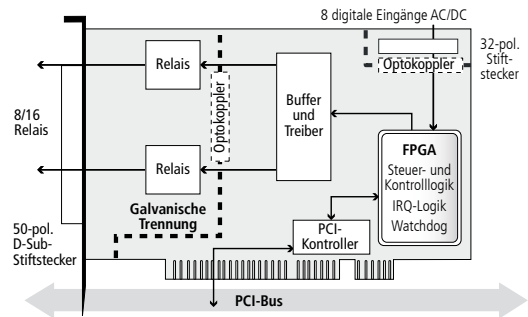
PC-Systemanforderungen und Umgebungsbedingungen

Abmessungen:	131 x 99 mm
Systembus:	PCI 32-Bit 5 V nach Spez. 2.1 (PCISIG) oder 3,3 V
Platzbedarf:	1 PCI-Steckplatz
Betriebsspannung:	+5 V, ± 5 % vom PC
Stromverbrauch:	550 mA ± 10 % typ. (APCI-2200-16-8)
Frontstecker:	50-pol. D-Sub-Stiftstecker
Zusätzlicher Stecker:	16-pol. Stiftstecker. APCI-2200-16-8: Verbindung mit mitgeliefertem Flachbandkabel FB2200-3. Verbindet die Leiterplatte zu einem Slotblech mit einem 37-pol. D-Sub-Stiftstecker. Zum Anschluss an die PX901-ZG.
Temperaturbereich:	0 bis 60 °C (mit Zwangsbelüftung)



Anschlussplatine PX8001 mit Kabel ST370-16

Vereinfachtes Blockschaltbild



Pinbelegung – 50-pol. D-Sub-Stiftstecker APCI-2200-16-8

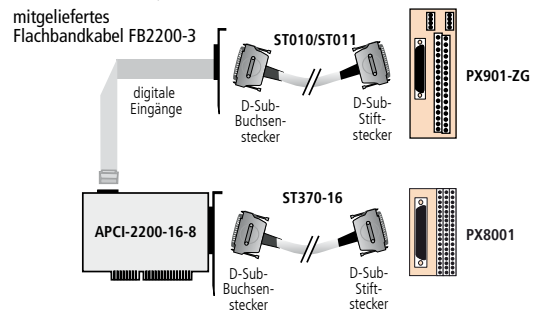
Pin	Pin	Pin	Pin
34	OK von Relais 0	18	SK von Relais 0
35	OK von Relais 1	19	SK von Relais 1
36	OK von Relais 2	20	SK von Relais 2
37	OK von Relais 3	21	SK von Relais 3
38	OK von Relais 4	22	SK von Relais 4
39	OK von Relais 5	23	SK von Relais 5
40	OK von Relais 6	24	SK von Relais 6
41	OK von Relais 7	25	SK von Relais 7
42	OK von Relais 8	26	SK von Relais 8
43	OK von Relais 9	27	SK von Relais 9
44	OK von Relais 10	28	SK von Relais 10
45	OK von Relais 11	29	SK von Relais 11
46	OK von Relais 12	30	SK von Relais 12
47	OK von Relais 13	31	SK von Relais 13
48	OK von Relais 14	32	SK von Relais 14
49	OK von Relais 15	33	SK von Relais 15
50	-	-	-
1	WK von Relais 0	34	18
2	WK von Relais 1	35	19
3	WK von Relais 2	36	20
4	WK von Relais 3	37	21
5	WK von Relais 4	38	22
6	WK von Relais 5	39	23
7	WK von Relais 6	40	24
8	WK von Relais 7	41	25
9	WK von Relais 8	42	26
10	WK von Relais 9	43	27
11	WK von Relais 10	44	28
12	WK von Relais 11	45	29
13	WK von Relais 12	46	30
14	WK von Relais 13	47	31
15	WK von Relais 14	48	32
16	WK von Relais 15	49	33
17	-	50	-

ÖK: Öffnerkontakt SK: Schließerkontakt WK: Wechslerkontakt

ADDI-DATA Anschluss technik

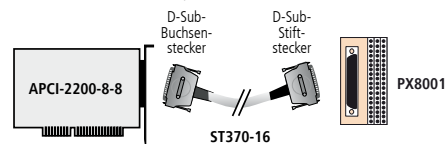
Beispiel 1: APCI-2200-16-8

- Anschluss der Relais-Ausgänge über Anschlussplatine PX8001
- Anschluss der digitalen Eingänge über Flachbandkabel über Anschlussplatine mit Schraubklemmen PX901-ZG



Beispiel 2: APCI-2200-8-8, APCI-2200-8, APCI-2200-16

- Anschluss der Relais-Ausgänge und der digitalen Eingänge über Frontstecker an Anschlussplatine mit Schraubklemmen



Bestellinformationen

APCI-2200

Relaiskarte, galvanisch getrennt, 8/16 Relais Ausgangskanäle, 8 digitale Eingänge, 24 V. Inkl. Referenzhandbuch und Softwaretreiber.

APCI-2200-16-8:	16 Relais, 8 dig. Eingänge, mit Flachbandkabel für den Anschluss der dig. Eingänge, PCI 5 V
APCI-2200-8-8:	8 Relais, 8 digitale Eingänge, 24 V, PCI 5 V
APCI-2200-16:	16 Relais, PCI 5 V
APCI-2200-8:	8 Relais, PCI 5 V

Zubehör

PX8001:	3-Stock-Anschlussplatine mit Schraubklemmen, 50-polig, mit Gehäuse für DIN-Hutschiene
ST370-16:	Geschirmtes Rundkabel, 2 m
PX901-ZG:	Anschlussplatine mit Schraubklemmen für DIN-Hutschiene